

AQS - svivlande vinkelsnabbkopplingar

- Vinkelsnabbkopplingar 1500 bar
- Fritt 360° svivlande, även under fullt tryck

AQS serie kompakta vinkelsnabbkopplingar är lämpade för trånga utrymmen, exempelvis skruvspännarapplikationer.

*) med 120° tätningsskona i botten

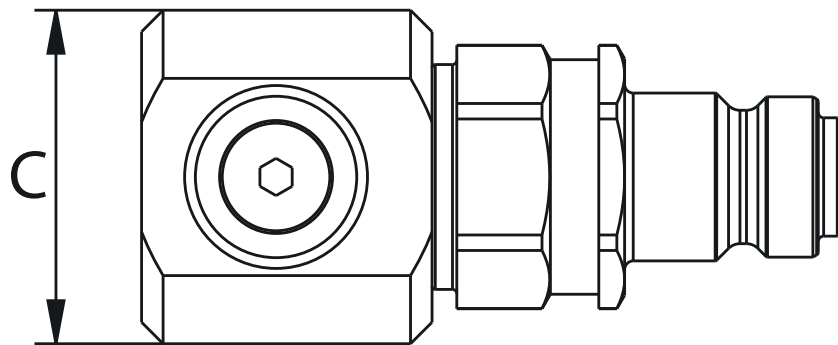
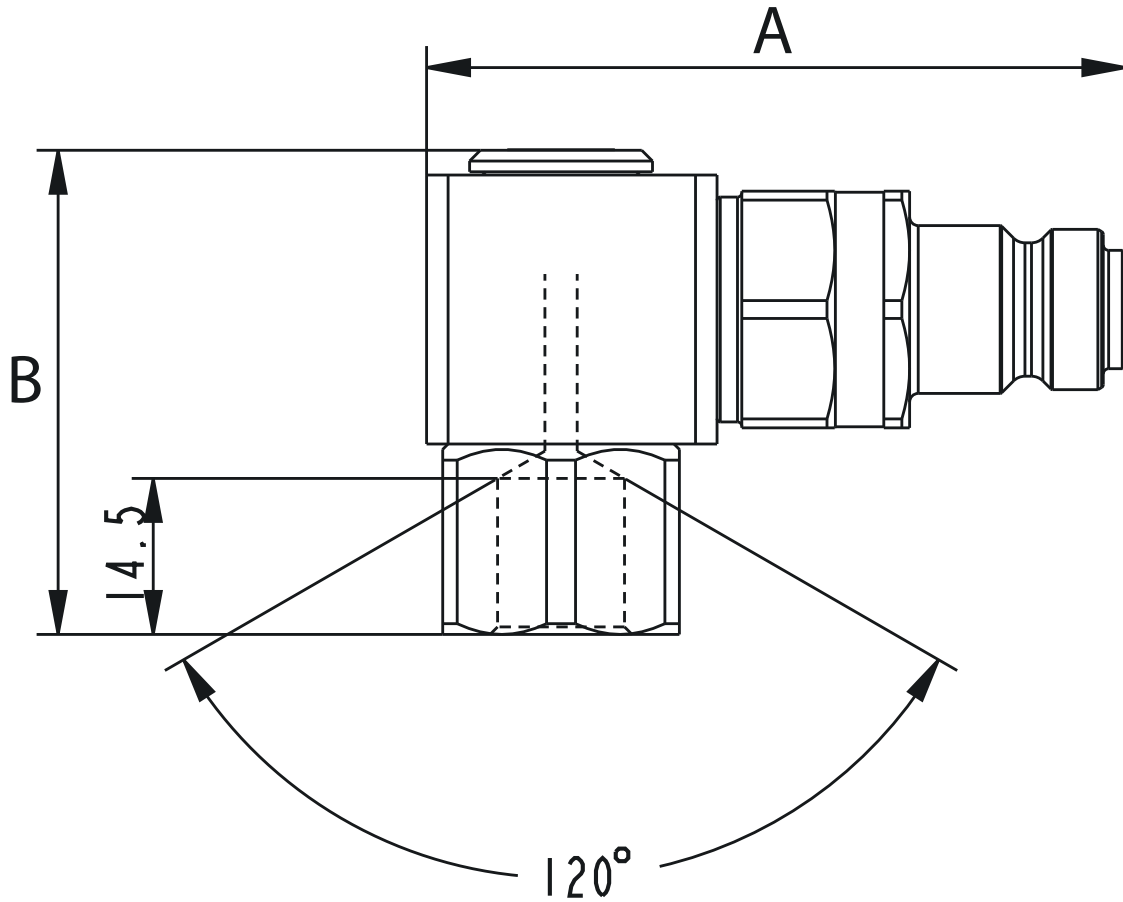
***) använd AAU243 för utvändig G 1/4" anslutning





Tekniska data

Namn	Typ	Hane	Hona	Max. arbetstryck MPa (bar)	Inv. gänga	Utv. gänga	Flöde *** l/min	Dammskydd Standard
AQS150	Instick	-	Ja	150 (1500)	G 1/4" *	**	6	-
AQS151	Instick	Ja	-	150 (1500)	G 1/4" *	**	6	Plast



Namn	A mm	B mm	C mm
AQS150	67	45	22
AQS151	66	45	22



NIKE HYDRAULICS AB
 Box 1107
 631 80 Eskilstuna
 SWEDEN
 Tel +46 16 - 16 82 00
 Fax +46 16 - 13 93 16
 info@nikehydraulics.se

NIKE HYDRAULICS Inc.
 3980 W. Albany, Unit #1
 MCHENRY, IL 60050
 USA
 Tel + 1 815 385 7777
 Fax + 1 815 385 7776
 info@nikehydraulics.com

NIKE POWER EQUIPMENT Ltd.
 Unit 6, Stechford Trading Estate
 Lyndon Road, Stechford
 BIRMINGHAM B33 8BU, UK
 Tel +44 121 789 77 07
 Fax +44 121 789 68 66
 info@nikehydraulics.co.uk

www.nikehydraulics.com