

EBH18A - Bussningsverktyg för tunga fordon

För kraftfulla och mångsidiga prestanda

Den hydrauliska bussningsverktygssatsen EBH18A används hos serviceverkstäder runt om i världen och till en mängd olika applikationer. Den är främst avsedd att användas på tunga fordon såsom bussar och lastbilar och passar på fordon från Scania, Volvo, MAN, Mercedes, Renault, Iveco och DAF.

När man använder EBH18A för att byta ut chassibussningar på axlar, reaktionsstag och fjädringsdetaljer sparar man inte bara tid och pengar utan bidrar även till att göra verkstaden till en mer trivsamt och uppskattad arbetsmiljö.

Man upptäcker snabbt hur användarvänlig verktygssatsen är och hur många nya svåra och tidskrävande servicejobb som den passar till. En 50%-ig eller större tidsbesparing är inte ovanlig!

EBH18A utför jobbet - på plats!

I många fall krävs lång demonteringstid av chassidetaler för att därefter utföra bussningsbytet i en verkstadspress - med EBH18A elimineras detta besvärliga arbete och istället kan det snabbt utföras direkt på fordonet, därmed undviks långa och besvärliga arbetsinsatser.

Fria händer för bättre precision

När verktyget för ett specifikt arbete monteras samman kan man tillsammans med en fotmanövrerad lufthydraulisk pump alltid få båda händerna fria och med stor precision utföra arbetet. Att aluminiumcylindern som ingår i satsen är hälften av vikten på marknaden liknande verktyg gör inte saken sämre. En servicetekniker skall alltid se till att verktygsvikten minimeras vid arbetsställningar som kräver lyft över axelnivå.

Inga skador på fordonet

Vid användning av EBH18A minimeras risken för materiella skador. Så är inte alltid fallet vid konventionella arbetsmetoder där skador på exempelvis ytbehandling kan ske.

Miljövänligt och uppskattat

Nu när man kan undvika upphettning, hammare och andra metoder för att utföra bussningsbyten kommer både serviceteknikern och fordonsägaren att uppskatta EBH18A.

Serviceteknikern slipper bullriga, potentiellt slitsamma och fysiskt krävande metoder och kan på ett tyst, ergonomiskt och tidsenligt sätt utföra sitt arbete.

Fordonsägaren uppskattar den korta ledtiden för ett annars mer tidskrävande underhållsarbete och kan snabbt igen vara ute på vägarna.

EBH18A kan enkelt utrustas för olika serviceinsatser

De tillbehör som ingår i satsen kan användas till många applikationer. Hylsor och adapterar kan dock med relativt enkla medel anpassas för att passa mer udda arbeten.

I många fall finns redan dessa artiklar att beställa som standardtillbehör.





Tekniska data

Tekniska data

Tillbehör

EB18-DAF

EB18-DAF tillbehörskit är avsett att användas på DAF lastbilar med slitsade bussningar och innehåller en adapterhylsa samt tre tryckbrickor

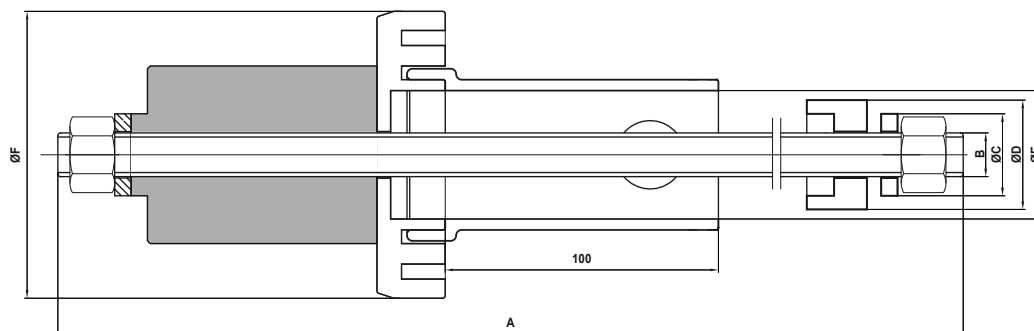
ETS18

ETS18 tillbehörskit är avsett att användas till slitsade bussningar som måste komprimeras innan montering. Satsen består av 5 olika koniska hylsor och 3 tryckbrickor. Passar Iveco, MAN och Mercedes lastbilar. Delarna kan även tillhandahållas separat.

Namn	Kapacitet kN (t)	Cylinder
EBH18A	176 (18)	CHFA182A

[NOT SET]

Namn	Beskrivning	Tekniska data
CHFA182A	Hålcylinder med snabbkoppling	18t
AD6-18	Adapter	-
BR35-16	Tryckbricka	ø 35 mm / Ø 16 mm
BR45-16	Tryckbricka	ø 45 mm / Ø 16 mm
BR45/35-24	Tryckbricka	Ø 45 mm / Ø 24 mm
BR55-20	Tryckbricka	Ø 55 mm / Ø 20 mm
BR65-20	Tryckbricka	Ø 65 mm / Ø 20 mm
BR65/45-30	Tryckbricka	Ø 65 mm / Ø 30 mm
BR70-24	Tryckbricka	Ø 70 mm / Ø 24 mm
BR90-73	Dragring	Ø 90 mm
TA49	Hylsa	Ø 49 mm
TA73	Hylsa	Ø 73 mm
TR16-500	Gängstång	M16 12.9, L: 500 mm
TR24-500	Gängstång	M24 10.9, L: 500 mm
TR20-500	Gängstång	M20 10.9, L: 500 mm



Namn	A mm	B mm	C ø mm	D ø mm	E ø mm	F ø mm
EBH18A	500	M24	44	35 mm - 90 mm	49 mm, 73 mm	105



www.nikehydraulics.com

NIKE HYDRAULICS AB

Box 1107
631 80 Eskilstuna
SWEDEN
Tel +46 16 - 16 82 00
Fax +46 16 - 13 93 16
info@nikehydraulics.se

NIKE HYDRAULICS Inc.

3980 W. Albany, Unit #1
MCHENRY, IL 60050
USA
Tel + 1 815 385 7777
Fax + 1 815 385 7776
info@nikehydraulics.com

NIKE POWER EQUIPMENT Ltd.

Unit 6, Stechford Trading Estate
Lyndon Road, Stechford
BIRMINGHAM B33 8BU, UK
Tel +44 121 789 77 07
Fax +44 121 789 68 66
info@nikehydraulics.co.uk