

GN - Normalbyggda garagedomkrafter

Tillförlitlighet. Alla NIKE garagedomkrafter är tillverkade med höga säkerhetsmarginaler och i modern design. Säkerhetsventil på samtliga modeller skyddar mot överbelastning.

Service. Lätt utbytbara komponenter gör NIKE's garagedomkrafter mycket servicevänliga. Återförsäljare och serviceverkstäder återfinns på många ställen över hela världen.

GN - modellerna

- Förlängt chassi för bättre åtkomlighet.
- Protector, toppklacksskydd för säkra lyft.
- Polyamidhjul - domkraften rullar tystare.

GN5 och GN10

- Automatisk tvåstegs snabbfunktion.
- Fotpedal for snabbinställning av lyftpunkten.
- Säkerhetsventil förhindrar överbelastning.

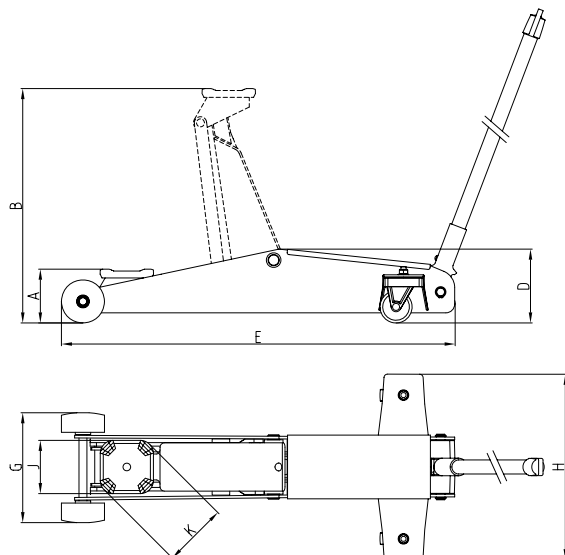




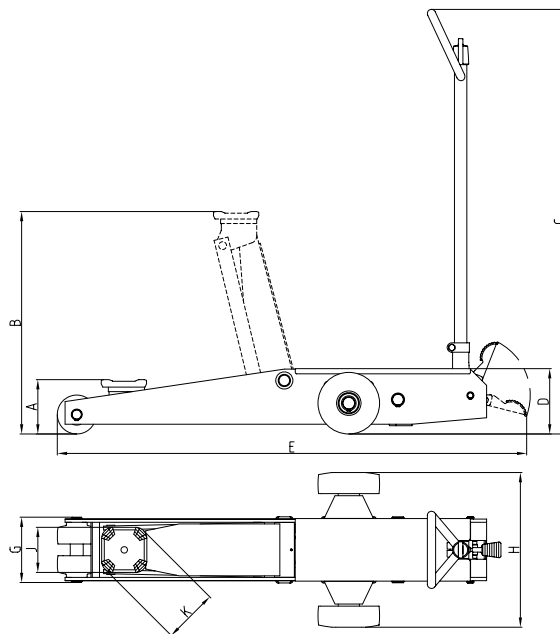
Tekniska data

Namn	Kapacitet ton	Min. höjd mm	Max. höjd mm	Längd exkl. spak mm	Vikt kg
GN2	2	127	534	908	34
GN5	5	165	685	1460	114
GN10	10	175	685	1520	187

Måttskiss GN2



Måttskiss GN5/GN10



Namn	Kapacitet ton	A mm	B mm	C mm	D mm	E mm	G mm	H mm	J mm	K mm
GN2	2	127	530	-	168	900	250	410	120	145
GN5	5	165	685	1310	200	1460	202	474	140	168
GN10	10	175	686	1355	255	1520	240	515	160	185



NIKE HYDRAULICS AB
 Box 1107
 631 80 Eskilstuna
 SWEDEN
 Tel +46 16 - 16 82 00
 Fax +46 16 - 13 93 16
 info@nikehydraulics.se

NIKE HYDRAULICS Inc.
 3980 W. Albany, Unit #1
 MCHENRY, IL 60050
 USA
 Tel + 1 815 385 7777
 Fax + 1 815 385 7776
 info@nikehydraulics.com

NIKE POWER EQUIPMENT Ltd.
 Unit 6, Stechford Trading Estate
 Lyndon Road, Stechford
 BIRMINGHAM B33 8BU, UK
 Tel +44 121 789 77 07
 Fax +44 121 789 68 66
 info@nikehydraulics.co.uk

www.nikehydraulics.com