

DTR - Dubbelverkande teleskopcylindrar



- Kompakt design.
- Stor slaglängd jämfört med min. längd.
- Snabblåssystem för anslutning av tillbehör.
- Tryck- och dragoperationer.



Tillbehör

AQU21N Enkelkoppling

Enkelkoppling för snabb och enkel ihop- och isärkoppling.

RT27 Kätting med en krok (2.5m)

Kätting för dragande operationer. För att kunna använda RT27 på verktyget krävs det ett kättingfäste.

RT28 Kätting med två krokar (1.5m)

Kätting för dragande operationer. För att kunna använda RT28 på verktyget krävs det ett kättingfäste.

RT50 Tryckhuvud

RT50 följer med cylindern som standard. Kan även köpas separat.

RT51 Tryckhuvud spetsigt

RT52 Kättingfäste

RT53 Låstapp för snabbblåssystemet

Vi rekommenderar att alltid ha två eller fler låstappar i reserv.

RT54 Förlängningsrör

Förlängningsrör passande DTR teleskopcyllindrar. Ger 250 mm förlängning.

RT55 Stödfot (räfflad)

RT59 Adapter

RT62 Tryckhuvud C-format

RT65 Stödplatta

Används för att ge stöd vid operationer mot t.ex. bilsäte.

RT75 Förlängningsrör

Förlängningsrör passande DTR teleskopcyllindrar. Ger 500 mm förlängning.

RT76 Förlängningsrör

Förlängningsrör passande DTR teleskopcyllindrar. Ger 700 mm förlängning.

Hydraulisk teleskopcyllinder DTR265-300 och DTR265-700

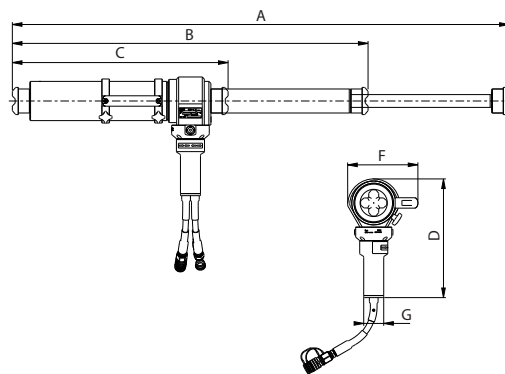
De nya teleskopcyllindrarna är första valet när det gäller att få en lång rörelse från ett kort verktyg. Dessutom kan både den korta och den långa versionen av teleskopcyllindrarna enkelt förses med förlängningsrör, olika tryckhuvud eller kättingfästen för dragoperationer. Båda cylindrarna har justerbara bärhandtag.

Säkerhetsfunktioner

NIKEs motordrivna räddningsverktyg styrs med hjälp av det dubbelverkande vridhandtaget med dödmansgrepp. Det innebär att verktyget stannar omedelbart och förbli i sin position så fort manöverhandtaget släpps.

Alla verktyg är dessutom utrustade med ett säkerhetsventil för att skydda verktyget från överbelastning. Dessutom förhindrar ventilen eventuell felkoppling av returslangen.

Namn	Tryckkraft		Dragkraft		Slaglängd	Min. längd mm	Max. längd mm	Vikt kg
	1. steg	2. steg	1. steg	2. steg				
DTR265-300	27 ton/265 kN	10.2 ton/100 kN	4 ton/39 kN	3.7 ton/36 kN	2x150mm	336	636	11.2
DTR265-700	27 ton/265 kN	10.2 ton/100 kN	4 ton/39 kN	3.7 ton/36 kN	2x350mm	541	1241	15.9



Namn	Klass enl. EN13204	A mm	B mm	C mm	D mm	F mm	G ø mm
DTR265-300	TR265/150-100/150-11	636	486	336	296.5	180.5	50
DTR265-700	TR265/350-100/350-16	1241	891	541	296.5	175.5	50



www.nikehydraulics.com

NIKE HYDRAULICS AB

Box 1107
631 80 Eskilstuna
SWEDEN
Tel +46 16 - 16 82 00
Fax +46 16 - 13 93 16
info@nikehydraulics.se

NIKE HYDRAULICS Inc.

3980 W. Albany, Unit #1
MCHENRY, IL 60050
USA
Tel + 1 815 385 7777
Fax + 1 815 385 7776
info@nikehydraulics.com

NIKE POWER EQUIPMENT Ltd.

Unit 6, Stechford Trading Estate
Lyndon Road, Stechford
BIRMINGHAM B33 8BU, UK
Tel +44 121 789 77 07
Fax +44 121 789 68 66
info@nikehydraulics.co.uk