

HS20-120 - Manuell spridare



Tekniska data



Tillbehör

RT31 Bärväska

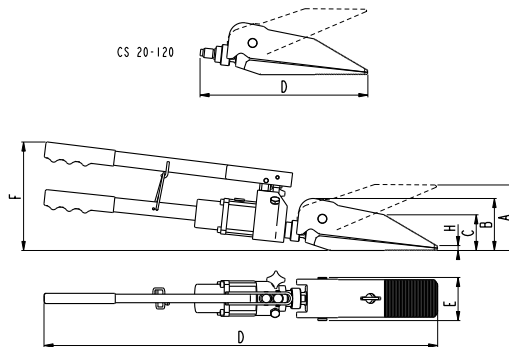
Bärväska för handmanövrerade räddningsverktyg från NIKE HYDRAULICS.

- Max. spridarkraft 4.5 ton.
- Flexibelt och lätt att använda. Enkelverkande verktyg med integrerad handpump.
- Spridaren kan roteras i hela 360°.
- Inbyggd säkerhetsventil.

Den manuella spridaren HS20-120 är ett mycket bra val när det ställs krav på högpresterande verktyg som är lätta att använda. I synnerhet när det inte finns tillgång till externa kraftkällor.

Spridarenheten (CS20-120) kan köpas separat. Den kan anslutas till exempel till en manuell pump som PHS80-300 eller PHS80-2400R.

Namn	Spridarkraft på spetsarna	Spridarkraft i centrum	Max. öppning	Vikt
HS20-120	2 ton/20 kN	4.5 ton/44 kN	120 mm	8.8 kg
CS20-120	2 ton/20 kN	4.5 ton/44 kN	120 mm	5.4 kg



Namn	A mm	B mm	C mm	D mm	E mm	F mm	H mm
HS20-120	120	91	64	700	66	127	9
CS20-120	120	91	64	290	66	-	9



www.nikehydraulics.com

NIKE HYDRAULICS AB

Box 1107
631 80 Eskilstuna
SWEDEN
Tel +46 16 - 16 82 00
Fax +46 16 - 13 93 16
info@nikehydraulics.se

NIKE HYDRAULICS Inc.

3980 W. Albany, Unit #1
MCHENRY, IL 60050
USA
Tel + 1 815 385 7777
Fax + 1 815 385 7776
info@nikehydraulics.com

NIKE POWER EQUIPMENT Ltd.

Unit 6, Stechford Trading Estate
Lyndon Road, Stechford
BIRMINGHAM B33 8BU, UK
Tel +44 121 789 77 07
Fax +44 121 789 68 66
info@nikehydraulics.co.uk