

CSF - Enkelverkande rostfria cylindrar med fjäderretur

CSF-cylindrar har samma excellenta egenskaper som den tidigare CX/CXR-serien. De finns tillgängliga från 11 (13*) till 88 (100*) tons lyftkapacitet och 50 till 200 mm slaglängd.

CSF-cylindrar klarar snedlaster bättre än konventionella cylindrar; vi har utrustat dem med extra kraftiga kolvstyrningar.

Cylinderröret är dessutom tillverkad i rostfritt stål och kolvstången är hårdförkromad; detta innebär att vår cylinder kan användas i dåliga och utsatta miljöer.

Till skillnad från vissa av våra konkurrenter är cylindrar från NIKE HYDRAULICS alltid konstruerade för ett **100%-igt** utnyttjande av den angivna kapaciteten och slaglängden - maximal kraft finns alltid tillgänglig!

Alla cylindrar är som standard utrustade med fjäderretur, avstrykare och snabbkoppling. Modell CSF350 och uppåt har dessutom bärhandtag monterat på cylinderröret.

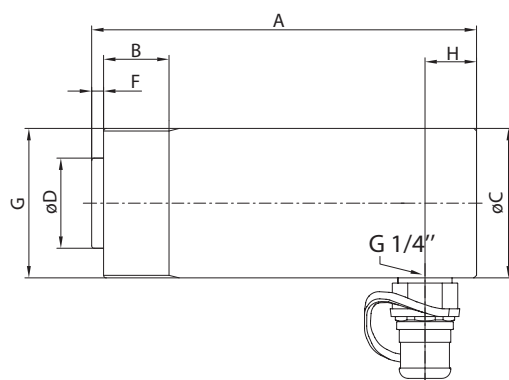
*CSF-serien är godkänd för arbetstryck upp till 80 MPa (800 bar).





Tekniska data

Namn	Max. arbetstryck MPa (bar)	Kapacitet kN (t)		Slaglängd mm	Slagvolym cm ³	Kolvtång ø mm	Kolvarea cm ²	Diameter mm	Höjd mm	Vikt kg
		vid 70MPa	vid 80MPa							
CSF110-50	80 (800)	111 (11)	127 (13)	50	80	45	15,9	58	134	2,3
CSF110-100	80 (800)	111 (11)	127 (13)	100	159	45	15,9	58	184	3,0
CSF110-150	80 (800)	111 (11)	127 (13)	150	238	45	15,9	58	234	3,7
CSF220-25	80 (800)	218 (22)	249 (25)	25	78	63	31,2	80	115	3,7
CSF220-50	80 (800)	218 (22)	249 (25)	50	156	63	31,2	80	140	4,4
CSF220-100	80 (800)	218 (22)	249 (25)	100	312	63	31,2	80	190	5,9
CSF220-150	80 (800)	218 (22)	249 (25)	150	467	63	31,2	80	240	7,3
CSF220-200	80 (800)	218 (22)	249 (25)	200	623	63	31,2	80	290	8,7
CSF350-50	80 (800)	352 (36)	402 (41)	50	241	80	50,2	105	146	8,5
CSF350-100	80 (800)	352 (36)	402 (41)	100	502	80	50,2	105	196	11,0
CSF350-200	80 (800)	352 (36)	402 (41)	200	1005	80	50,2	105	296	15,6
CSF550-50	80 (800)	550 (56)	628 (64)	50	393	100	78,5	130	160	14,0
CSF550-100	80 (800)	550 (56)	628 (64)	100	785	100	78,5	130	210	17,7
CSF550-200	80 (800)	550 (56)	628 (64)	200	1570	100	78,5	130	310	24,9
CSF860-50	80 (800)	859 (88)	982 (100)	50	613	125	122,6	160	183	23,7
CSF860-100	80 (800)	859 (88)	982 (100)	100	1227	125	122,6	160	233	28,9
CSF860-200	80 (800)	859 (88)	982 (100)	200	2453	125	122,6	160	333	39,3



Namn	Kapacitet kN (t) vid 70MPa	A mm	B mm	C ø mm	D ø mm	F mm	G Utv. gänga	H mm
CSF110-50	111 (11)	134	25	58	35	6	M58x2	20
CSF110-100	111 (11)	184	25	58	35	6	M58x2	20
CSF110-150	111 (11)	234	25	58	35	6	M58x2	20
CSF220-25	218 (22)	115	30	80	52	7	M80x3	20
CSF220-50	218 (22)	140	30	80	52	7	M80x3	20
CSF220-100	218 (22)	190	30	80	52	7	M80x3	20
CSF220-150	218 (22)	240	30	80	52	7	M80x3	20
CSF220-200	218 (22)	290	30	80	52	7	M80x3	20
CSF350-50	352 (36)	146	25	105	70	7	M105x3	20
CSF350-100	352 (36)	196	25	105	70	7	M105x3	20
CSF350-200	352 (36)	296	25	105	70	7	M105x3	20
CSF550-50	550 (56)	160	25	130	80	7	M130x3	32
CSF550-100	550 (56)	210	25	130	80	7	M130x3	32
CSF550-200	550 (56)	310	25	130	80	7	M130x3	32
CSF860-50	859 (88)	183	30	160	100	9	M160x3	35
CSF860-100	859 (88)	233	30	160	100	9	M160x3	35
CSF860-200	859 (88)	333	30	160	100	9	M160x3	35



NIKE HYDRAULICS AB
 Box 1107
 631 80 Eskilstuna
 SWEDEN
 Tel +46 16 - 16 82 00
 Fax +46 16 - 13 93 16
 info@nikehydraulics.se

NIKE HYDRAULICS Inc.
 3980 W. Albany, Unit #1
 MCHENRY, IL 60050
 USA
 Tel + 1 815 385 7777
 Fax + 1 815 385 7776
 info@nikehydraulics.com

NIKE POWER EQUIPMENT Ltd.
 Unit 6, Stechford Trading Estate
 Lyndon Road, Stechford
 BIRMINGHAM B33 8BU, UK
 Tel +44 121 789 77 07
 Fax +44 121 789 68 66
 info@nikehydraulics.co.uk

www.nikehydraulics.com